

Opis predmetu zákazky

Obrazová príloha

P R O J E K T

Výstavba nového detského ihriska v obci Horná Kráľová

2018

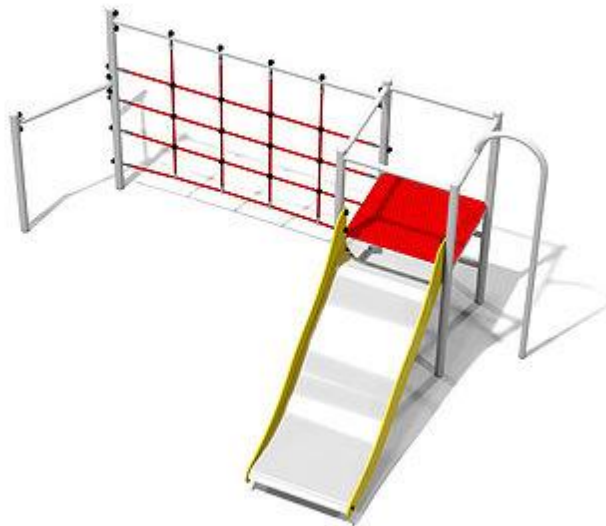
1. Dopadová plocha

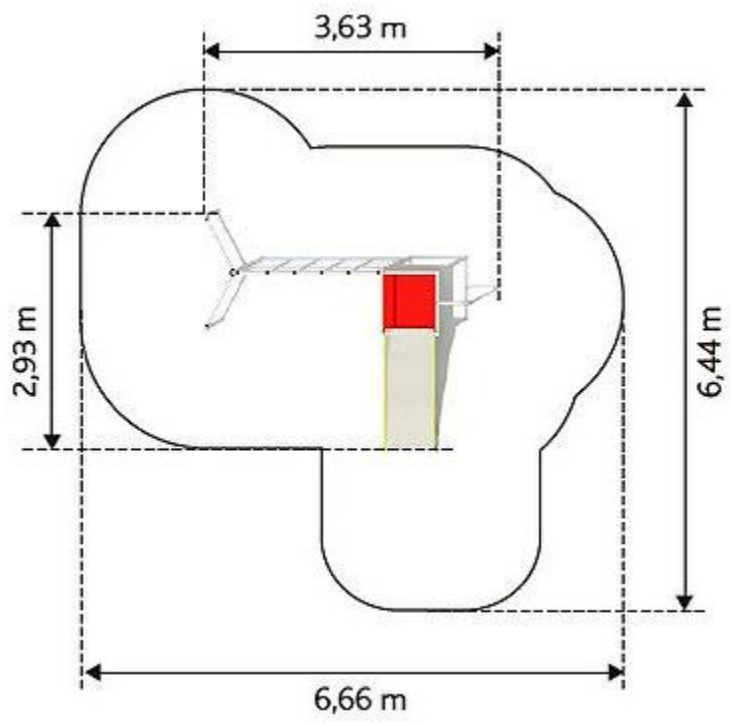
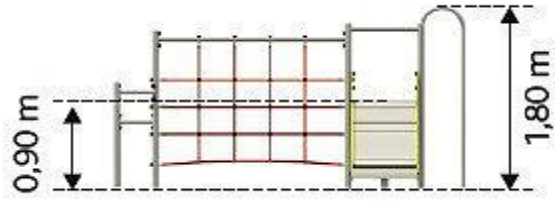
Gumový povrch EPDM 50x50cm hr.40mm, spájacie kolíky v cene, 36m² pokladaný na štrkové, lôžko.



2. Vybavenie detského ihriska

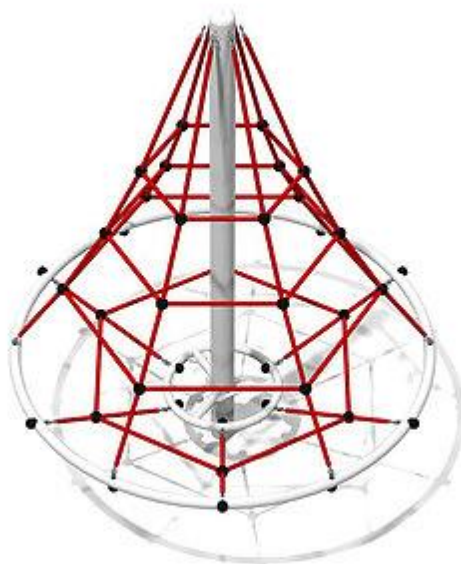
Multifunkčná veža s lanovým rebríkom, hrazdou, šplhom, vstupným rebríkom a nerezovou šmykľavkou. Zariadenie je vyrobené z pozinkovanej ocele a je práškovo lakované.





3. Vybavenie detského ihriska

Sieťová konštrukcia z galvanizovaného kovu s práškovým lakovaním.

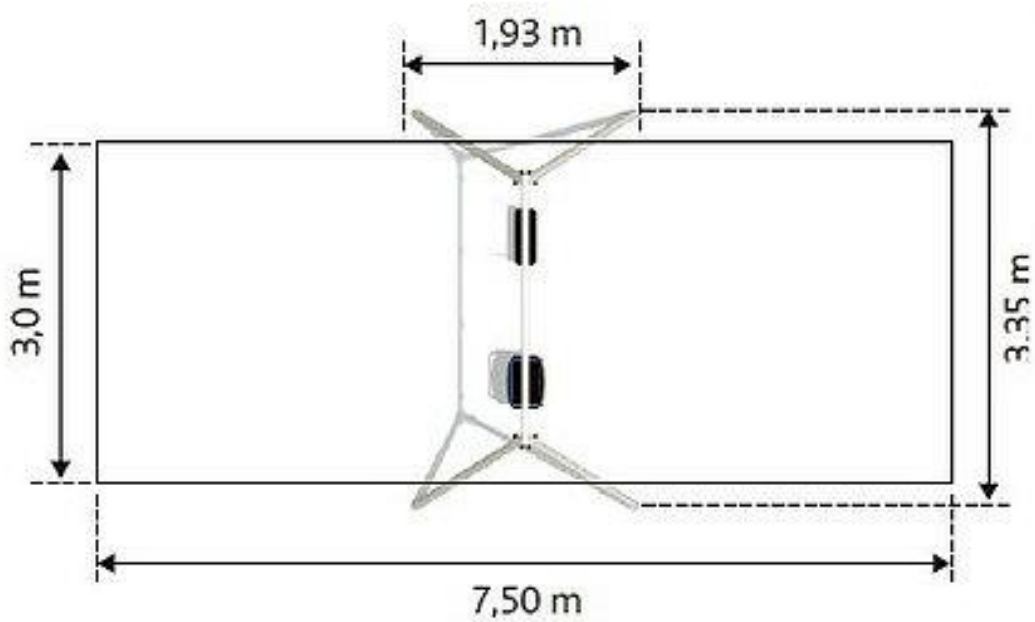
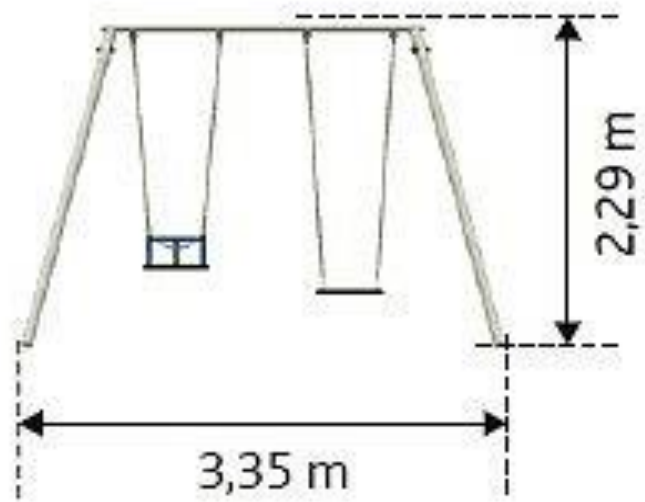




4. Vybavenie detského ihriska

Hojdačka stanový rám s jedným FLEXI sedadlom a s jedným BABY BOX sedadlom. Vyrobená z galvanizovanej ocele a práškového laku.





Poznámka:

Všetky herné prvky sú certifikované podľa EN1176 a 1177, kritická výška pádu do 1,5m.