

Opis predmetu zákazky

Obrazová príloha

## **P R O J E K T**

**Výstavba nového detského ihriska v obci Horná Kráľová**

**2018**

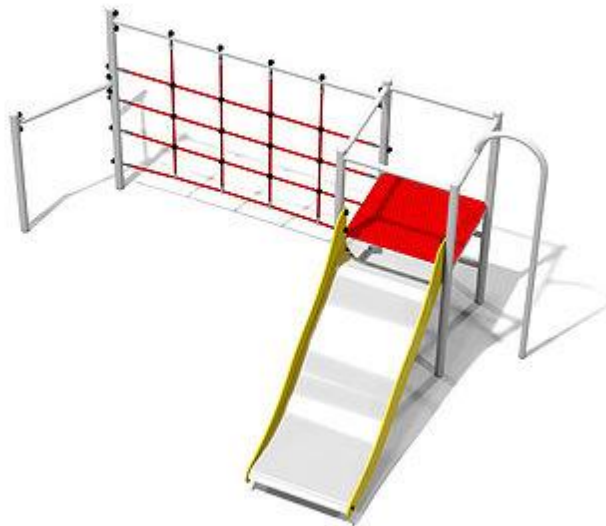
## 1. Dopadová plocha

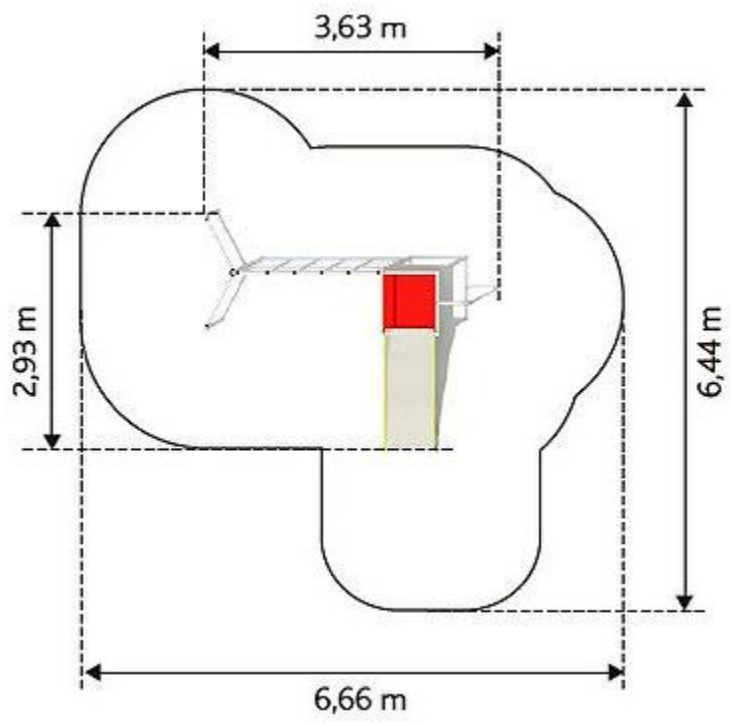
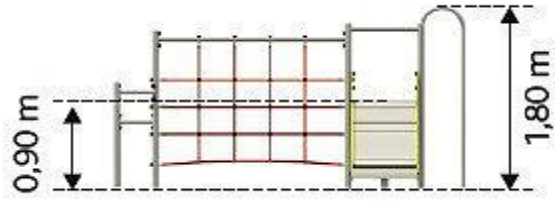
Gumový povrch EPDM 50x50cm hr.40mm, spájacie kolíky v cene, 36m<sup>2</sup> pokladaný na štrkové, lôžko.



## 2. Vybavenie detského ihriska

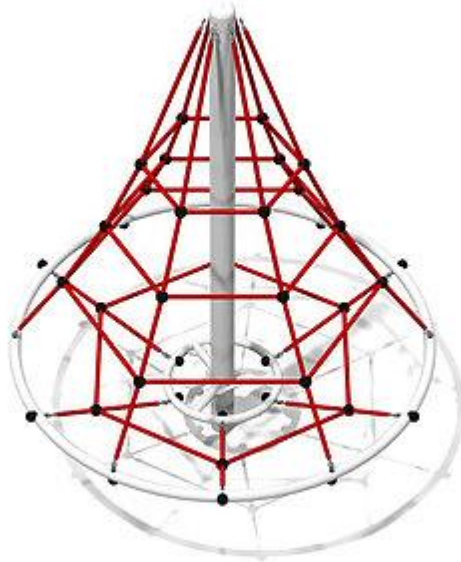
Multifunkčná veža s lanovým rebríkom, hrazdou, šplhom, vstupným rebríkom a nerezovou šmykľavkou. Zariadenie je vyrobené z pozinkovanej ocele a je práškovo lakované.





### 3. Vybavenie detského ihriska

Sieťová konštrukcia z galvanizovaného kovu s práškovým lakovaním.

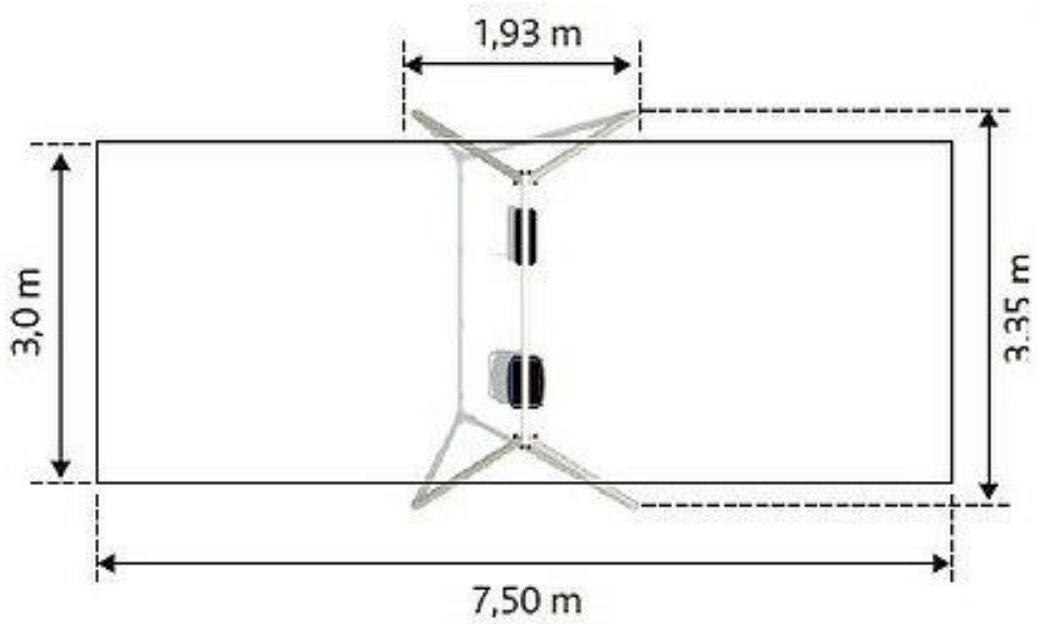
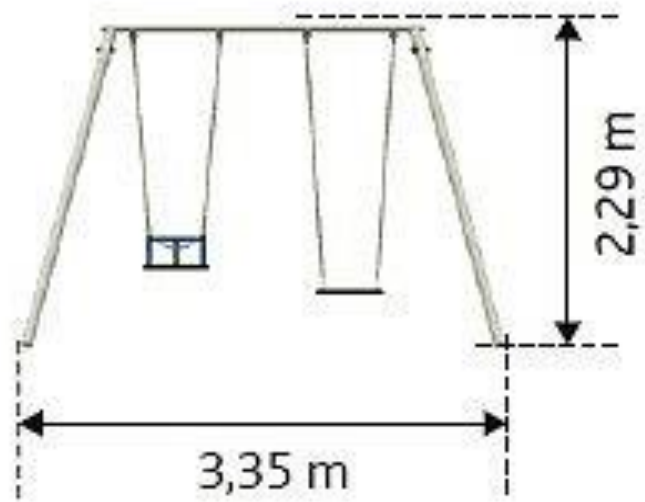




### **3. Vybavenie detského ihriska**

Hojdačka stanový rám s jedným FLEXI sedadlom a s jedným BABY BOX sedadlom. Vyrobená z galvanizovanej ocele a práškového laku.





Poznámka:

Všetky herné prvky sú certifikované podľa EN1176 a 1177, kritická výška pádu do 1,5m.